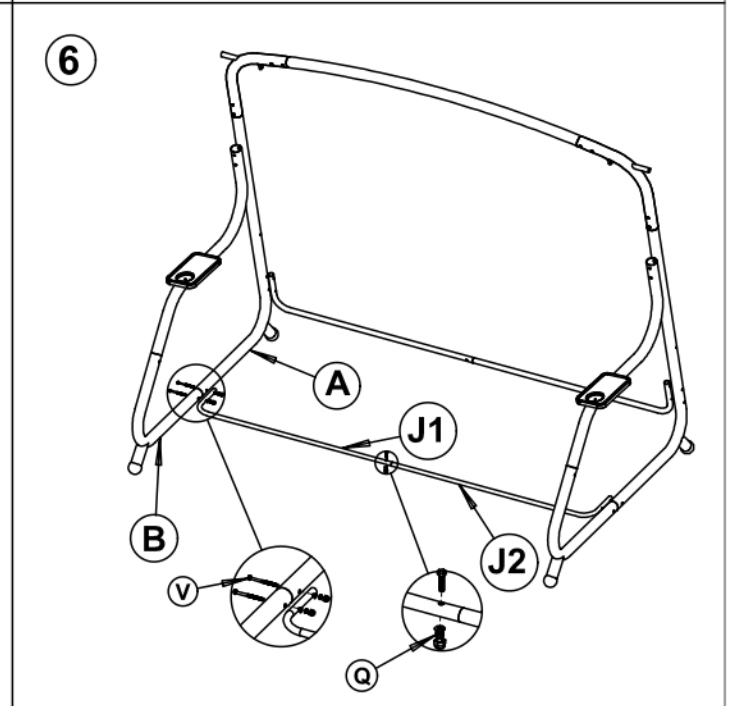
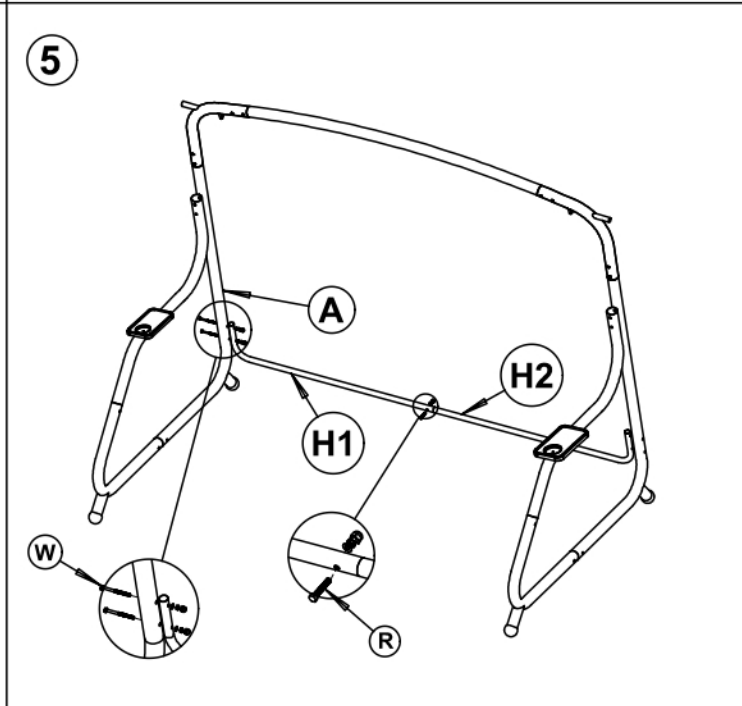
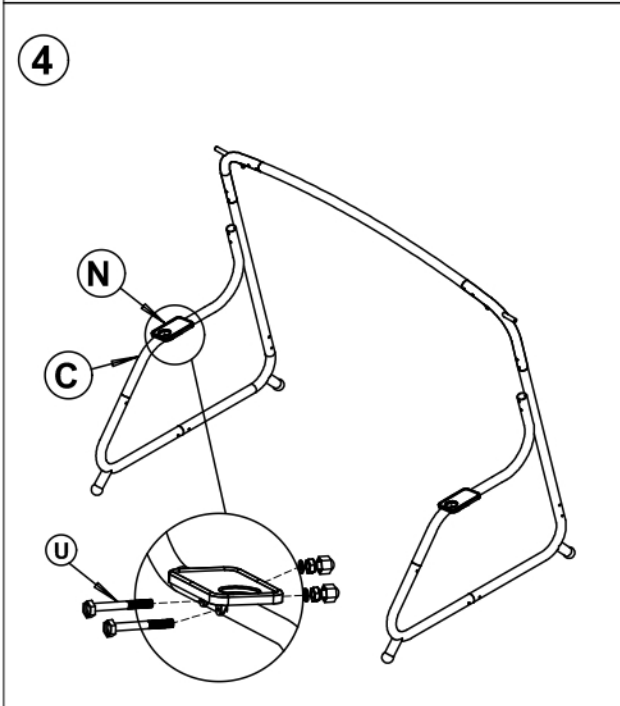
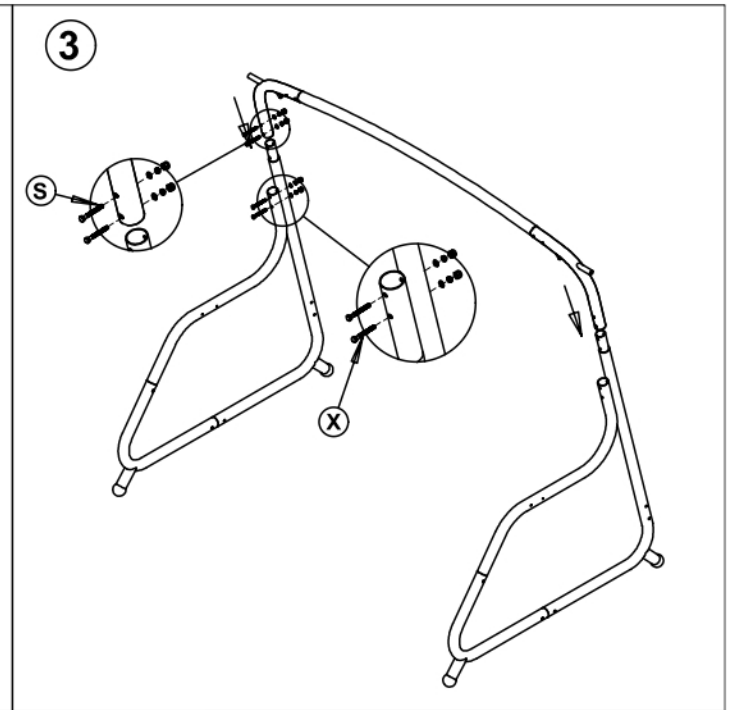
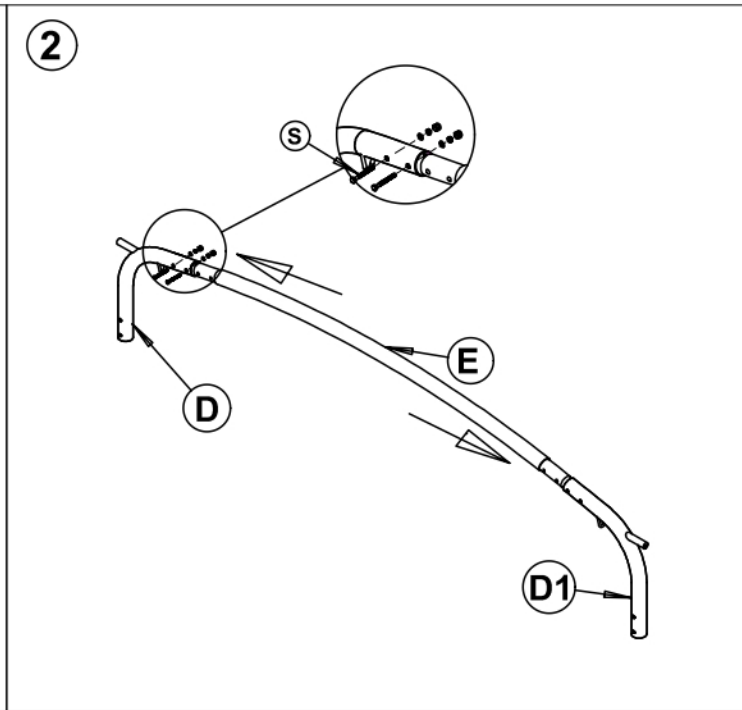
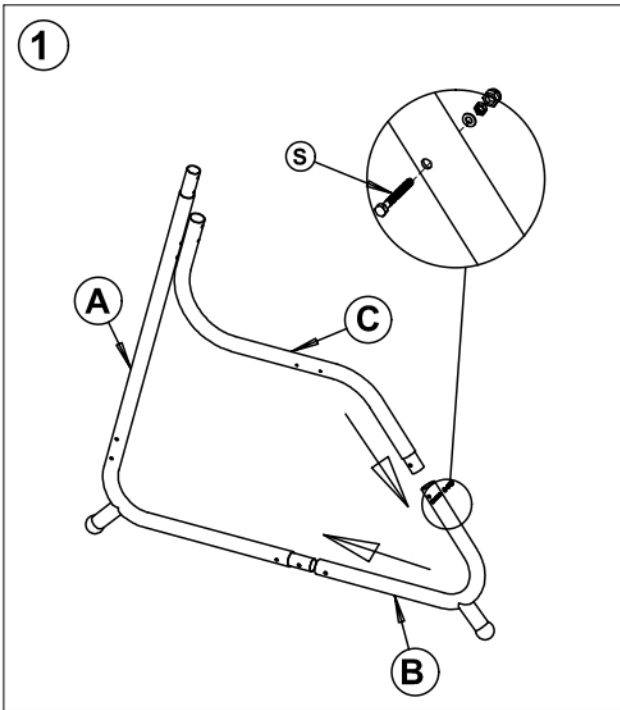
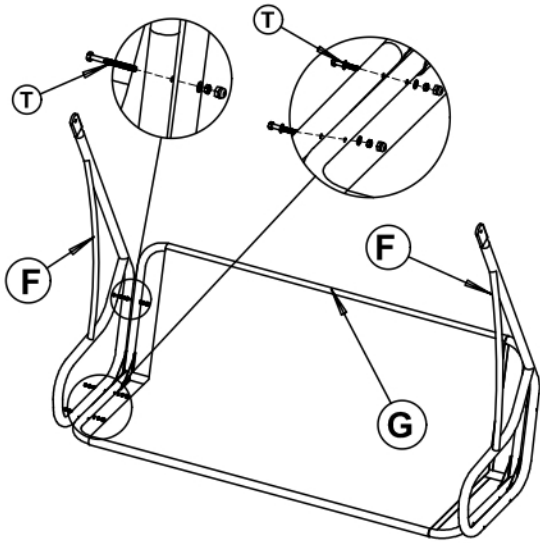


EILANA

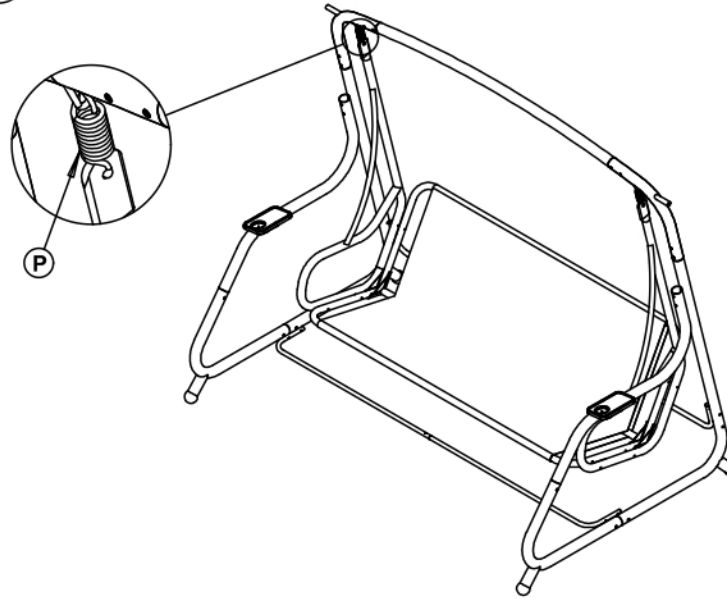
| | | | | | | | | | | | | | |
|-----------|----------|-----------|----------|-----------|----------|-----------|----------|----------|-----------|----------|----------|-----------|----------|
| | | | | | | | | | | | | | |
| | | C | 2 | D | 1 | D1 | 1 | E | 1 | F | 2 | | |
| | | | | | | | | | | | | | |
| | | | | J1 | 1 | | | | | | | J2 | 1 |
| A | 2 | B | 2 | I | 2 | J2 | 1 | K | 2 | L | 1 | M | 3 |
| | | | | | | | | | | | | | |
| | | H1 | 1 | | | | | | | | | | |
| G | 1 | H2 | 1 | Z | 1 | N | 2 | O | 2 | P | 2 | Q | 3 |
| | | | | | | | | | | | | | |
| | | | | | | R | 1 | S | 10 | T | 6 | U | 4 |
| | | | | | | | | | | | | | |
| | | | | | | V | 4 | W | 4 | X | 4 | Y | 1 |
| | | | | | | | | | | | | | |
| Z1 | 1 | Z2 | 1 | | | | | | | | | | |



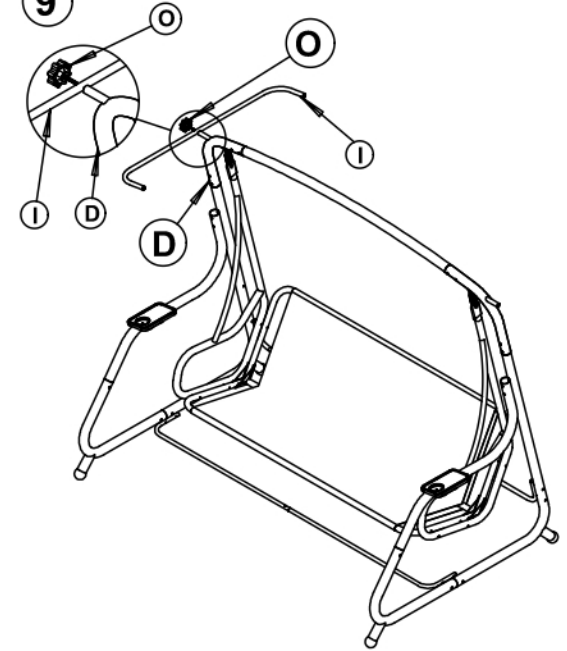
7



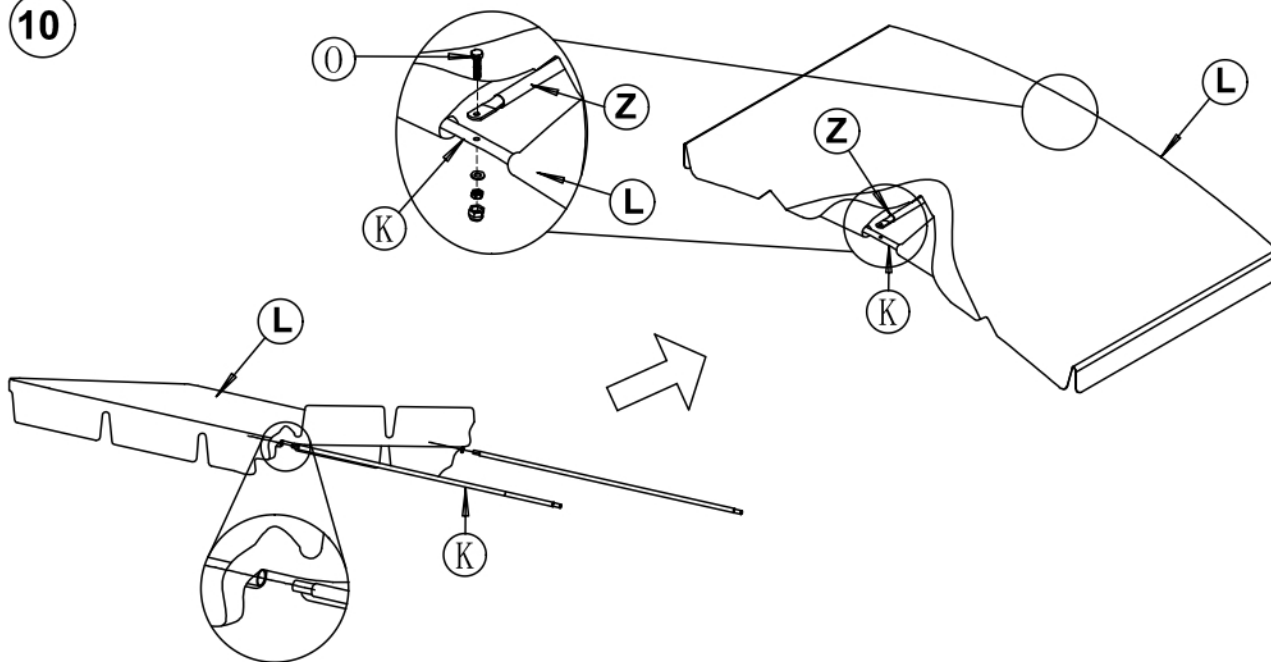
8



9



10



11

